

# Transformadores para Fontes Automotivas

## Linha Car Audio

Destinada para aplicações em fontes automotivas, em que se deseja reduzir a tensão de alimentação e fornecer um maior desempenho para os equipamentos de som alimentados.

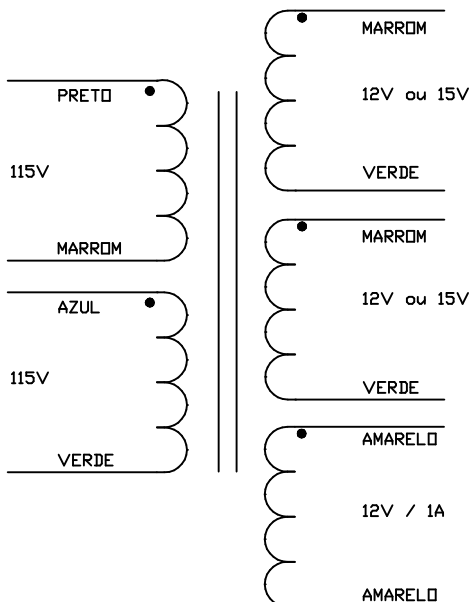
Possui um secundário auxiliar separado, para alimentar circuitos eletrônicos de controle ou ventilador.

Principais Vantagens:

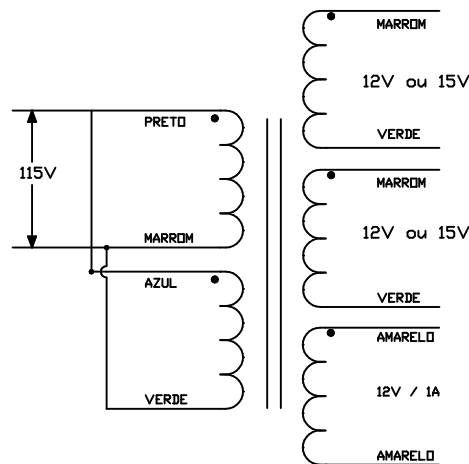
- Tamanho reduzido, em geral 40% menores e mais leves;
- Montagem simples e fixação rápida: apenas 1 parafuso central;
- Alta performance: baixas perdas e baixo aquecimento;
- Silencioso, baixos ruídos mecânicos e vibrações.
- Alto rendimento, comparado aos transformadores tradicionais.
- Disponíveis nas tensões de 12V e 15V.



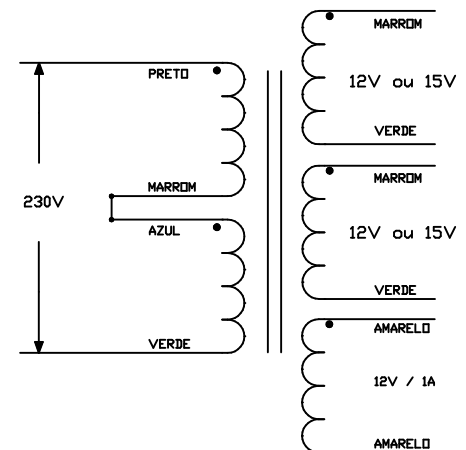
## Representação



## Esquemas de Ligações



Entrada em 120V



Entrada em 220V

# Transformadores para Fontes Automotivas

## LINHA STANDARD - CAR AUDIO - 12V

Toroid P/N	Potência VA	Tensão paralelo	Corrente paralelo	Tensão série	Corrente série	Tensão vazio V	Dimensões (diâm x alt) mm	Peso kg	
		V	A	V	A				
TP10950	240	12	20	24	10	13,29 + 13,29	101 x 50	1,47	*
TP10951	360	12	30	24	15	13,11 + 13,11	111 x 50	2	*
TP10952	600	12	50	24	25	12,95 + 12,95	121 x 62	3,24	*
TP11104	720	12	60	24	30	12,95 + 12,95	123 x 75	3,77	*
TP10953	1020	12	85	24	42,5	12,70 + 12,70	134 x 70	4,24	*
TP10955	1020	12	85	24	42,5	12,47 + 12,47	160 x 60	4,95	*
TP10954	1200	12	100	24	50	12,73 + 12,73	160 x 65	5,83	*
TP10956	1440	12	120	24	60	12,73 + 12,73	160 x 75	7,05	*
TP10957	1440	12	120	24	60	12,47 + 12,47	178 x 63	6,37	*
TP10958	1800	12	150	24	75	12,34 + 12,34	178 x 70	8	*
TP10959	2400	12	200	24	100	12,34 + 12,34	178 x 85	10,5	*
TP10960	2400	12	200	24	100	12,53 + 12,53	198 x 70	9,48	*
TP10961	3000	12	250	24	125	12,53 + 12,53	220 x 70	11,85	*

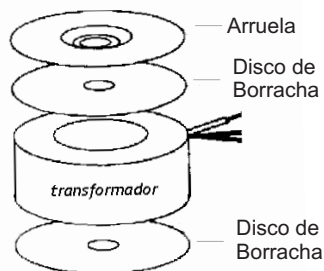
\* Possuem secundário auxiliar de 12V/0,8A

## LINHA STANDARD - CAR AUDIO - 15V

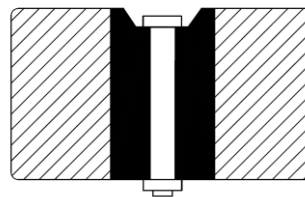
Toroid P/N	Potência VA	Tensão paralelo	Corrente paralelo	Tensão série	Corrente série	Tensão vazio V	Dimensões (diâm x alt) mm	Peso kg	
		V	A	V	A				
TP11599	300	15	20	30	10	16,6 + 16,6	101 x 57	1,8	*
TP11600	460	15	30	30	15	16,2 + 16,2	112 x 63	2,6	*
TP11601	760	15	50	30	25	16,2 + 16,2	122 x 74	3,8	*
TP11602	900	15	60	30	30	16,0 + 16,0	133 x 70	4,2	*
TP11603	1280	15	85	30	42,5	15,8 + 15,8	133 x 85	5,5	*
TP11604	1280	15	85	30	42,5	15,8 + 15,8	160 x 68	5,8	*
TP11605	1500	15	100	30	50	16,1 + 16,1	160 x 73	6,5	*
TP11606	1800	15	120	30	60	16,0 + 16,0	160 x 83	7,7	*
TP11607	1800	15	120	30	60	15,9 + 15,9	177 x 70	7,3	*
TP11608	2250	15	150	30	75	15,7 + 15,7	177 x 80	9,7	*
TP11609	3000	15	200	30	100	15,4 + 15,4	177 x 100	11,8	*
TP11610	3000	15	200	30	100	15,7 + 15,7	200 x 85	11,4	*
TP11611	3750	15	250	30	125	15,1 + 15,1	220 x 85	14,9	*

\* Possuem secundário auxiliar de 12V/0,8A

## Opções de Fixação



A - Arruela e borrachas  
(até 9,9Kg)



B - Resina epóxi no centro da peça



Toroid® (41)3035-8282 [www.toroid.com.br](http://www.toroid.com.br)