

Transformadores de Uso Geral

O transformador de potência toroidal é aplicado nos mais diversos tipos de equipamentos eletro-eletrônicos, para mudar a tensão presente na rede de alimentação elétrica, transformando-a em um valor conveniente para alimentar uma carga. Também trabalha como isolador entre a rede elétrica e o equipamento alimentado.

A linha Standart foi desenvolvida especialmente para aplicações onde se deseja alta performance em um espaço reduzido.

Oferece as seguintes vantagens:

- Baixo peso e volume
- Isolamento de 2,5 kV entre primário e secundário
- Classe de temperatura "A" - 105 °C
- Fio de cobre reforçado, classe "F" - 180°C
- Fixação rápida: apenas 1 parafuso central
- Alta performance: baixas perdas e baixo aquecimento.



Modelos Standart

Linha Standard

Toroid P/N	Potência	Tensão paralelo	Corrente paralelo	Tensão série	Corrente série	Tensão vazio	Dimensões (a x b)	Dimensões
	VA	V	A	V	A	V	mm	kg
1899	35	6+6	5,8	12	2,9	7,0+7,0	70 x 38	0,41
1900	35	9+9	3,9	18	1,9	10,4+10,4	70 x 38	0,41
1901	35	12+12	2,9	24	1,5	13,9+13,9	70 x 38	0,41
1902	35	15+15	2,3	30	1,2	17,4+17,4	70 x 38	0,41
1903	35	18+18	1,9	36	1,0	20,6+20,6	70 x 38	0,41
1904	35	24+24	1,5	48	0,7	27,8+27,8	70 x 38	0,41
1905	60	6+6	10,0	12	5,0	6,8+6,8	80 x 38	0,70
1906	60	9+9	6,7	18	3,3	10,0+10,0	80 x 38	0,70
1907	60	12+12	5,0	24	2,5	13,5+13,5	80 x 38	0,70
1908	60	15+15	4,0	30	2,0	16,9+16,9	80 x 38	0,70
1909	60	18+18	3,3	36	1,7	20,0+20,0	80 x 38	0,70
1910	60	24+24	2,5	48	1,3	26,6+26,6	80 x 38	0,70
TP11359	100	6+6	16,7	12	8,3	6,7+6,7	90 x 45	0,93
1911	100	9+9	11,1	18	5,6	9,8+9,8	90 x 45	0,99
1912	100	12+12	8,3	24	4,2	13,2+13,2	90 x 45	0,99
1913	100	15+15	6,7	30	3,3	16,4+16,4	90 x 45	0,99
1914	100	18+18	5,6	36	2,8	19,7+19,7	90 x 45	0,99
1915	100	24+24	4,2	48	2,1	26,4+26,4	90 x 45	0,99
1916	100	33+33	3,0	66	1,5	36,0+36,0	90 x 45	1,06
1917	150	12+12	12,5	24	6,3	13,2+13,2	90 x 55	1,30
1918	150	15+15	10,0	30	5,0	16,4+16,4	90 x 55	1,30
1919	150	18+18	8,3	36	4,2	19,5+19,5	90 x 55	1,30
1920	150	24+24	6,3	48	3,1	26,3+26,3	90 x 55	1,30
1921	150	33+33	4,6	66	2,3	36,0+36,0	90 x 55	1,35



Toroid® (41)3035-8282 www.toroid.com.br

Modelos Linha Standart

Toroid P/N	Potência	Tensão paralelo	Corrente paralelo	Tensão série	Corrente série	Tensão vazio	Dimensões (a x b)	Dimensões
	VA	V	A	V	A	V	mm	kg
1922	200	12+12	16,7	24	8,3	12,9+12,9	110 x 45	1,61
1923	200	15+15	13,3	30	6,7	16,3+16,3	110 x 45	1,61
1924	200	18+18	11,1	36	5,6	19,6+19,6	110 x 45	1,61
1925	200	24+24	8,3	48	4,2	26,0+26,0	110 x 45	1,61
1926	200	33+33	6,1	66	3,0	35,6+35,6	110 x 45	1,66
4897	300	12+12	25,0	24	12,5	12,8+12,8	110 x 60	2,40
1927	300	24+24	12,5	48	6,3	25,7+25,7	110 x 60	2,40
3131	300	28+28	10,7	56	5,4	30,2+30,2	110 x 55	2,20
1928	300	33+33	9,1	66	4,6	35,1+35,1	110 x 60	2,46
1929	400	24+24	16,7	48	8,3	24,4+24,4	120 x 60	2,95
TP10283	400	28+28	14,3	56	7,1	30,2+30,2	122 x 55	2,65
1930	400	33+33	12,1	66	6,1	35,1+35,1	120 x 60	2,95
1931	500	33+33	15,2	66	7,6	35,2+35,2	120 x 70	3,60
1932	500	42+42	11,9	84	6,0	44,7+44,7	120 x 70	3,60
1933	650	33+33	19,7	66	9,9	35,0+35,0	130 x 70	4,40
1934	650	42+42	15,5	84	7,7	44,5+44,5	130 x 70	4,40
TP11581	800	33+33	24,2	66	12,1	34,6+34,6	133 x 85	5,30
1935	800	42+42	19,1	84	9,5	44,3+44,3	130 x 80	5,25
1936	800	48+48	16,7	96	8,3	50,5+50,5	130 x 80	5,35
TP10841	800	48+48	16,7	96	8,3	49,9+49,9	160 x 60	4,90
1937	800	55+55	14,6	110	7,3	57,9+57,9	130 x 80	5,30
TP11582	1000	33+33	30,3	66	15,2	34,5+34,5	160 x 68	5,80
1938	1000	42+42	23,8	84	11,9	44,3+44,3	160 x 60	5,75
1939	1000	48+48	20,8	96	10,4	50,2+50,2	160 x 60	5,90
1940	1000	55+55	18,2	110	9,1	57,6+57,6	160 x 60	5,80
TP11583	1300	33+33	39,4	66	19,7	34,5+34,5	160 x 78	6,70
1941	1300	42+42	31,0	84	15,5	43,7+43,7	160 x 70	6,95
1942	1300	48+48	27,1	96	13,5	49,8+49,8	160 x 70	7,11
1943	1300	55+55	23,6	110	11,8	57,2+57,2	160 x 70	7,00
TP11584	1600	42+42	38,1	84	19,1	43,6+43,6	160 x 88	8,30
1944	1600	48+48	33,3	96	16,7	50,2+50,2	160 x 80	8,50
1945	1600	55+55	29,1	110	14,6	57,6+57,6	160 x 80	8,35
4998	1600	65+65	24,6	130	12,3	66,6+66,6	135 x 110	7,51
1946	1600	69+69	23,2	138	11,6	71,6+71,6	160 x 80	8,35
TP11585	2100	48+48	43,8	96	21,9	50,1+50,1	177 x 90	10,20
1947	2100	55+55	38,2	110	19,1	57,2+57,2	180 x 85	10,42
1948	2100	69+69	30,4	138	15,2	71,5+71,5	180 x 85	10,40
TP11586	2500	55+55	45,5	110	22,7	57,2+57,2	177 x 100	11,30
TP11589	2500	65+65	38,5	130	19,3	67,7+67,7	177 x 100	11,20
TP11590	2500	70+70	35,7	140	17,9	73,3+73,3	177 x 100	11,40
TP11587	3000	55+55	54,6	110	27,3	57,2+57,2	200 x 95	12,90
TP11591	3000	65+65	46,2	130	23,1	67,2+67,2	200 x 95	12,70
TP11592	3000	70+70	42,9	140	21,5	72,7+72,7	200 x 95	12,90
TP11593	3000	75+75	40,0	150	20,0	78,1+78,1	200 x 95	13,10
TP11588	4000	65+65	61,5	130	30,8	67,8+67,8	200 x 105	15,00
TP11594	4000	70+70	57,1	140	28,6	72,1+72,1	200 x 105	15,10
TP11595	4000	75+75	53,3	150	26,7	78,4+78,4	200 x 105	14,70

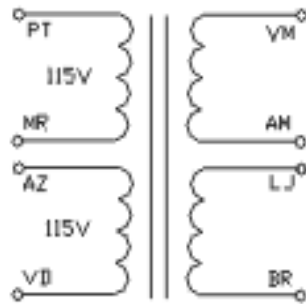
Primários 115V+115V.

Obs.: Os enrolamentos primários devem ser obrigatoriamente ligados em série (230V), ou em paralelo (115V). Conforme figura 2 e 3.



Toroid® (41)3035-8282 www.toroid.com.br

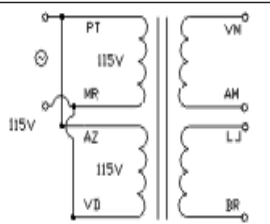
Representação de transformador Linha Standart



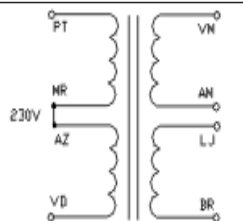
(Figura 1)

Esquemas de Ligação

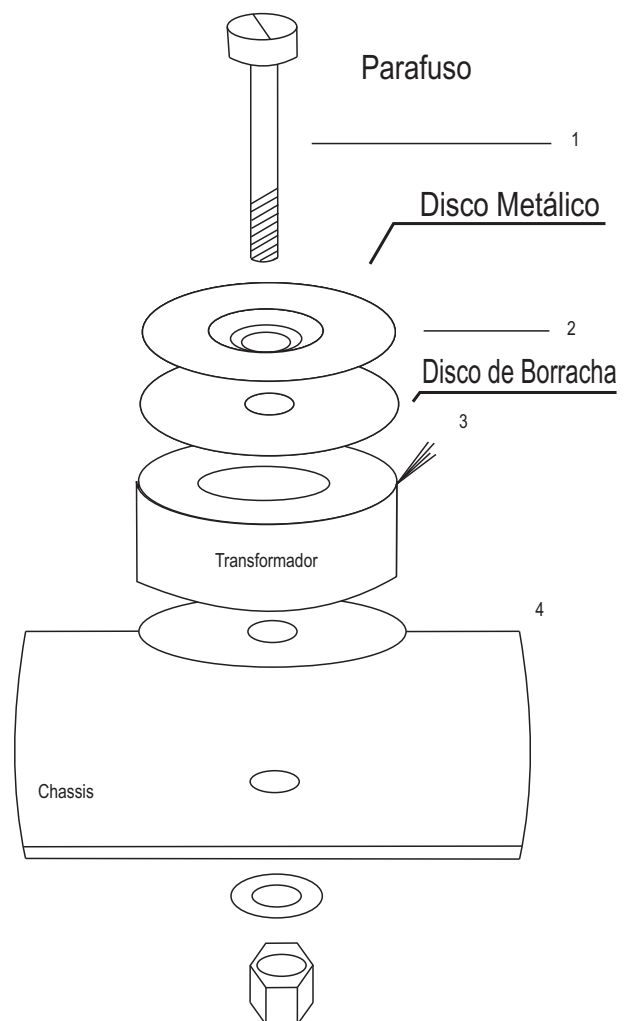
**Ligação em paralelo
115V
(Figura 2)**



**Ligação em série
230V
(Figura 3)**



Sistema de Fixação de Um Transformador de Potência



Vista Superior/Lateral

